

# RZUT PODDASZA

SKALA 1:100

## BILANS POWIERZCHNI

BUDYNEK  
MIESZKALNY  
JEDNORODZINNY

wg. Polskiej Normy PN ISO 9836:199  
wraz z uwzględnieniem rozporządzenia  
Dz.U. nr 81 z dnia 27 kwietnia 2012 r. poz. 462

### ZESTAWIENIE ZBIORCZE POMIESZCZEŃ

#### PARTER

NR POM.	NAZWA POMIESZCZENIA	RODZAJ POSADZKI	POW. UŻYTKOWA (m <sup>2</sup> ) h>2,20m - 100% 2,20m<h<1,40m - 50%	
LOKAL A	1.1	HOL	terakota	9,04
	1.2	ŁAZIENKA	terakota	4,60
	1.3	POKÓJ	panele podłogowe	7,76
	1.4	POKÓJ DZIENNY	panele podłogowe	16,25
	1.5	KUCHNIA	terakota	4,54
	1.6	POKÓJ	panele podłogowe	10,05
POWIERZCHNIA UŻYTKOWA PARTERU RAZEM:			<b>52,24</b>	

#### PODDASZE

NR POM.	NAZWA POMIESZCZENIA	RODZAJ POSADZKI	POW. UŻYTKOWA (m <sup>2</sup> ) h>2,20m - 100% 2,20m<h<1,40m - 50%	
LOKAL B	2.1	WIATROŁAP / SCHODY	terakota	7,41
	2.2	KORYTARZ	panele podłogowe	7,66
	2.3	ŁAZIENKA	terakota	4,44
	2.4	POKÓJ	panele podłogowe	7,76
	2.5	POKÓJ DZIENNY	panele podłogowe	16,25
	2.6	KUCHNIA	terakota	4,26
	2.7	POKÓJ	panele podłogowe	10,05
POWIERZCHNIA UŻYTKOWA PODDASZA RAZEM:			<b>57,83</b>	

POW. UŻYTKOWA RAZEM LOKAL A (m<sup>2</sup>) **52,24**

POW. UŻYTKOWA RAZEM LOKAL B (m<sup>2</sup>) **57,83**

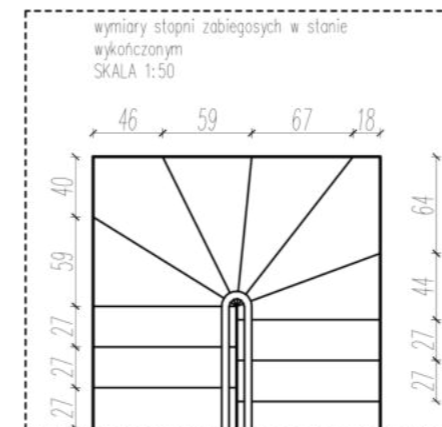
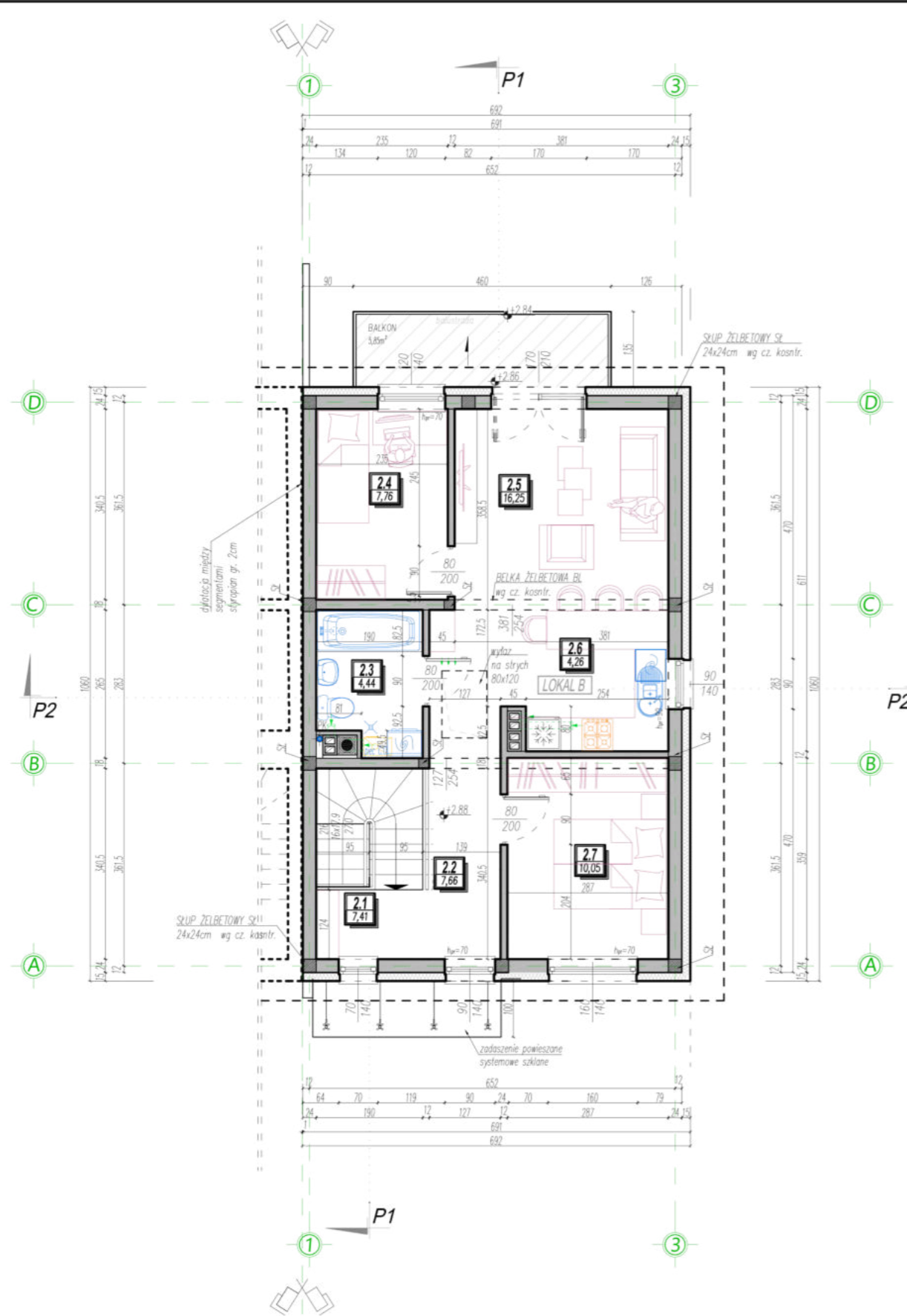
POW. UŻYTKOWA RAZEM (m<sup>2</sup>) **110,07**

KUBATURA: (m<sup>3</sup>) **552,72**

POWIERZCHNIA ZABUDOWY: (m<sup>2</sup>) **73,41**



**BUDYNEK 1.1, 2.1**



WYMIARY STOLARKI:	
<b>ZEWNETRZNA</b> - - podano wymiary w świetle ościeżnicy (otwór w ścianie w stanie surowym) (wymiały otworów dobór wg wymagań producenta drzwi i okien)	<b>WEWNĘTRZNA</b> - - podano wymiary w świetle ościeżnicy (światła futryny drzwiowej) (wymiały dobór wg wytycznych producenta w zależności od rodzaju podłączonego urządzenia)
KOMINY - wentylacyjne i spalinowe: systemowe np. SCHEDEL	

<b>MZ2</b>	<b>ŚCIANA ZEWNĘTRZNA OCIEPLONA</b> - tynk gipsowy kl. III (1,5cm) - mur pustaków z betonu komórkowego 500 np. YTONG gr. 24cm - ocieplenie styropianem grafitowym fasadowym EPS D31: gr. 15 cm - tynk cienkowarstwowy silikonowy na siatce (1cm)
<b>MW1</b>	<b>ŚCIANA DZIAŁOWA</b> - tynk cementowo - wapienny kl. III (2cm) - ścianka z pustaków ceramicznych 12cm - tynk cementowo - wapienny kl. III (2cm)

- UWAGI:
1. Wszystkie roboty należy wykonywać zgodnie z Polskimi Normami, Warunkami technicznymi wykonania i odbioru robót, budowlano-montażowych opracowanymi przez Instytut Techniki Budowlanej oraz zasadami wiedzy i sztuki budowlanej.
  2. Wszelkie elementy ruchome, elementy wyposażenia, w szczególności elementy stolarki i slusarki okiennej i drzwiowej, okładzin elewacyjnych, balustrad, poręczy i pochwyłów i innych należy zamawiać i wykonywać / montować na podstawie zweryfikowanych obmiarów rzeczywistych wykonanych na obiekcie, oraz stosować się do wytycznych i instrukcji producenta.
  3. Dopuszcza się zastosowanie materiałów zamiennych pod warunkiem, że posiadają one cechy nie gorsze jakościowo i technicznie od wskazanych w projekcie.
  4. Wszelkie otwory, przejścia i brzozy instalacyjne przyjmować według projektów branżowych po dokonaniu adaptacji.
  6. W przypadku decyzji o montażu rolet zewnętrznych należy zwiększyć wysokość otworów okiennych i drzwiowych podaną przez producenta - w zależności od wysokości otworu. Montaż rolet na niestandardowej stolarce okiennej (okno narożne, łukowe, trójkątne, wykusz itp.) wymaga konsultacji z producentem rolet.